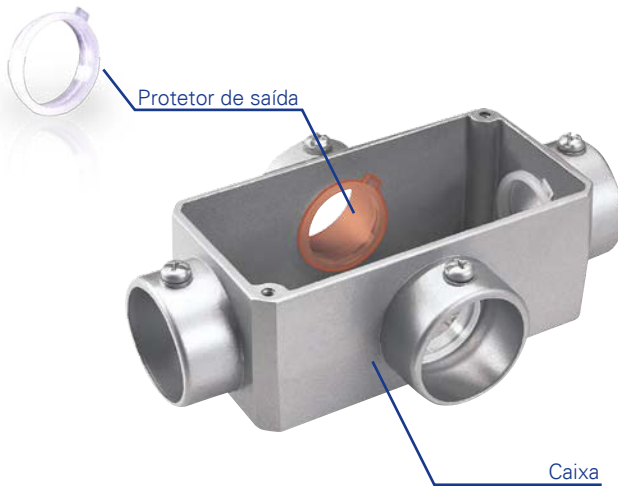


Caixas de Derivação



Fabricadas em liga de alumínio de elevada resistência mecânica e à corrosão;
São utilizadas em instalações elétricas residenciais, comerciais e industriais;
Rosca padrão BSP (tipo gás) e NPT (sob consulta);
Caixas e Acessórios de 1/2" à 4" com rosca e sem rosca;
Recebem acabamento em pintura alumínio acrílico.

Acessórios para Eletrodutos

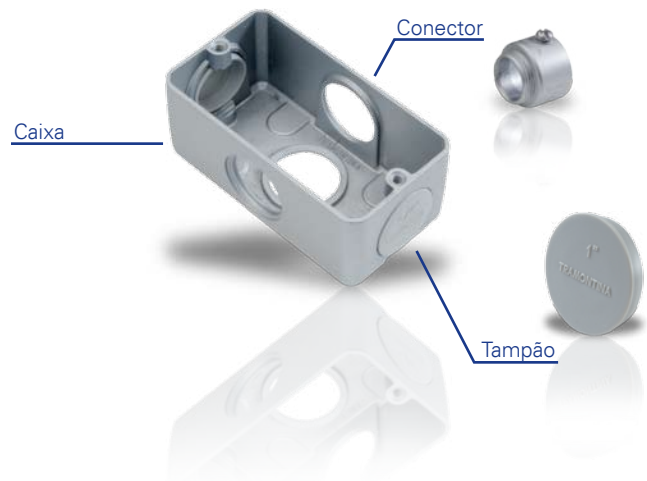


Caixas Plastibox



Caixa única para as 3 bitolas: 1/2", 3/4" e 1";
Maior espaço interno: 226 cm³;
Tampas com opção de acoplamento de tomadas e interruptores (Modular ou Monobloco);
Possibilidade de compor as caixas duplas, triplas, etc;
Caixas e acessórios injetados em plástico ABS.

Caixas Múltiplas



Fabricada em liga de alumínio;
Caixas de 1/2" à 2" nos modelos "L" e "X";
Diferentes combinações para conexão dos eletrodutos;
Eletrodutos com rosca podem ser acoplados direto na caixa.